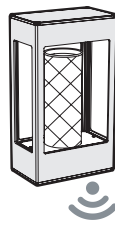
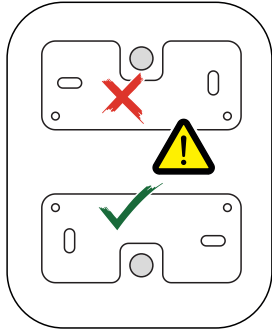
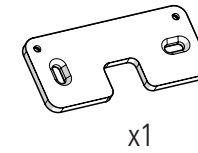


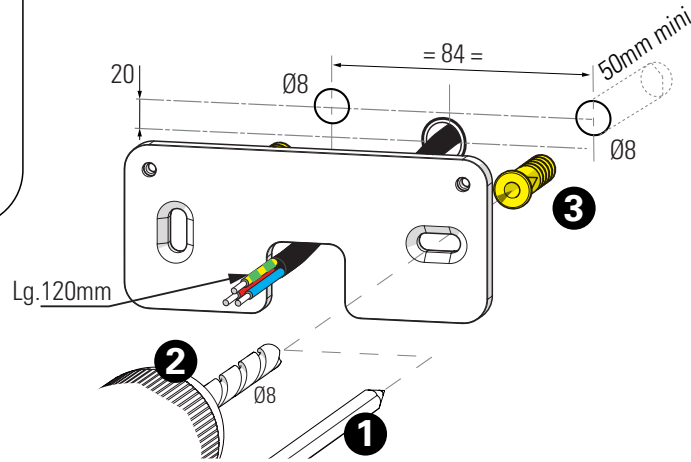
Tetra



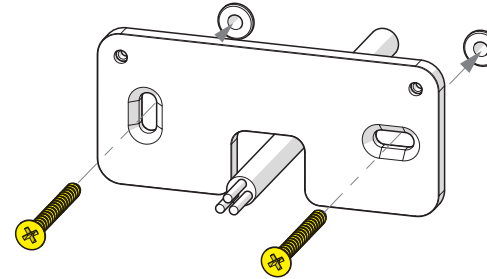
Class 1
E27



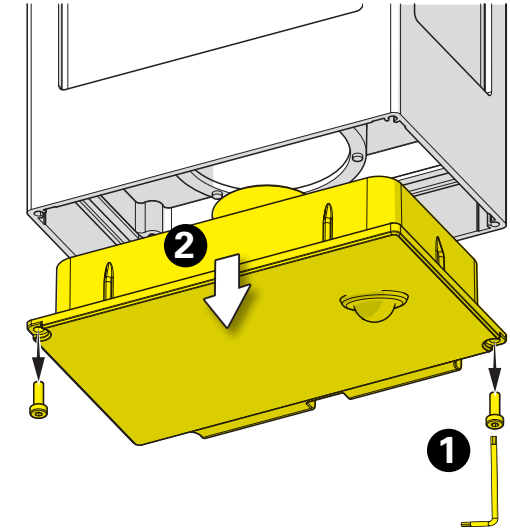
1 Traçage & perçage des trous de fixation
Trace & drill the mounting holes



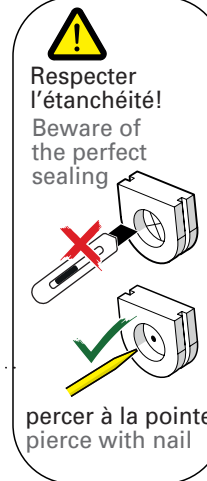
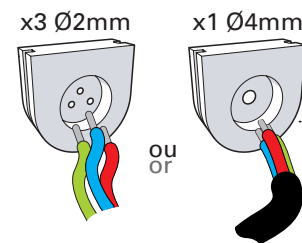
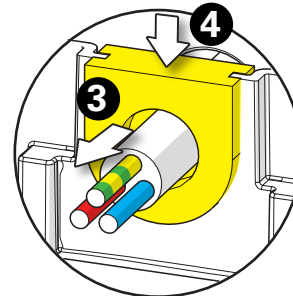
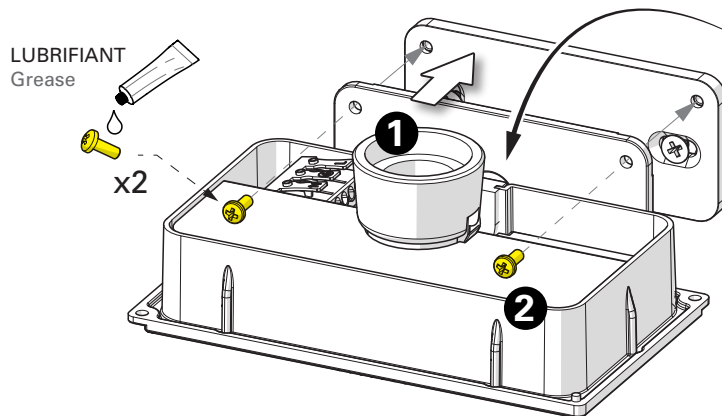
2 Fixation de la platine au mur
Fix the wall-plate to the wall



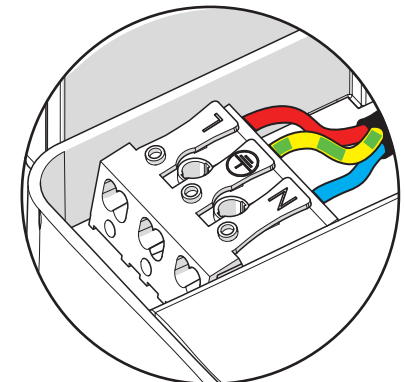
3 Retirer l'embase
Remove the base



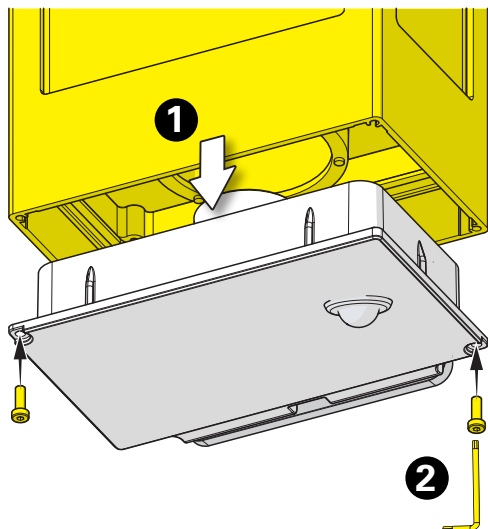
4 Fixer l'embase sur la platine
Fix the base to the wall-plate



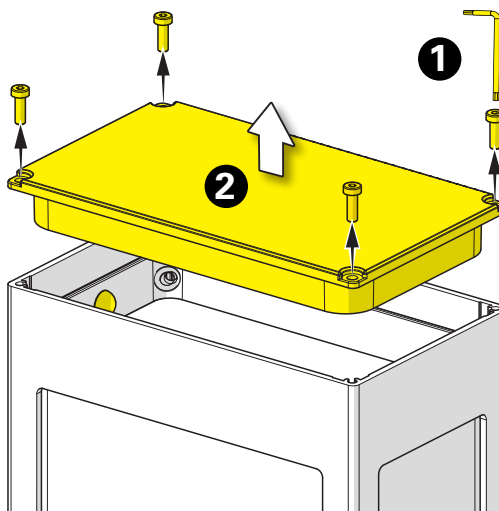
5 Raccordement électrique
Connect electrical wires



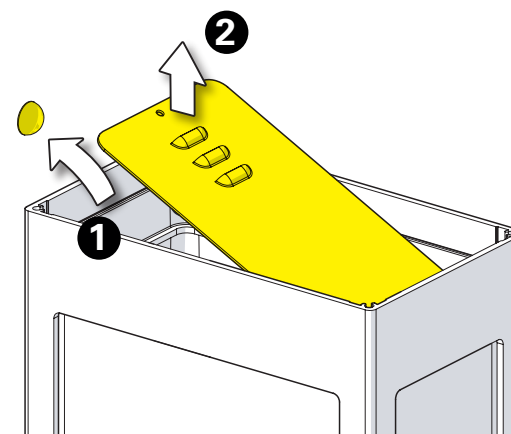
6 Montage du cadre sur l'embase
Install the frame on the base



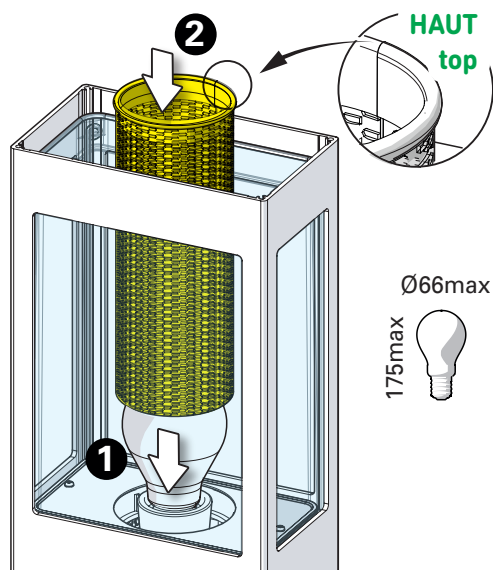
7 Retirer le couvercle supérieur
Remove the top cover



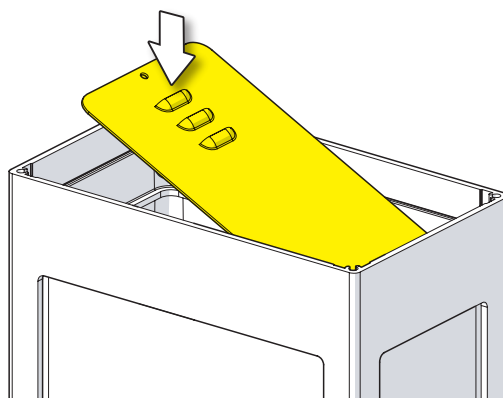
8 Extraire la plaque
Extract the plate



9 Montage de la lampe & du paralume
Install the light & the bulb cover



10 Remettre la plaque
Re-install the plate



Une apparition de condensation peut survenir dans le produit.
Ce phénomène naturel est sans impact sur le bon fonctionnement du luminaire.
Il est dû aux changements de températures, particulièrement lors de fortes amplitudes thermiques (Printemps et automne).
Due to temperature changes, condensation may appear temporarily on the surface of the diffuser, especially during spring and autumn seasons.
This natural phenomenon has no impact on the proper functioning of the luminaire nor on its safety.

11 Remettre en place le couvercle
Put the top cover back in position

