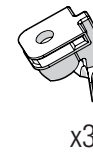
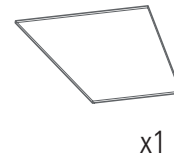
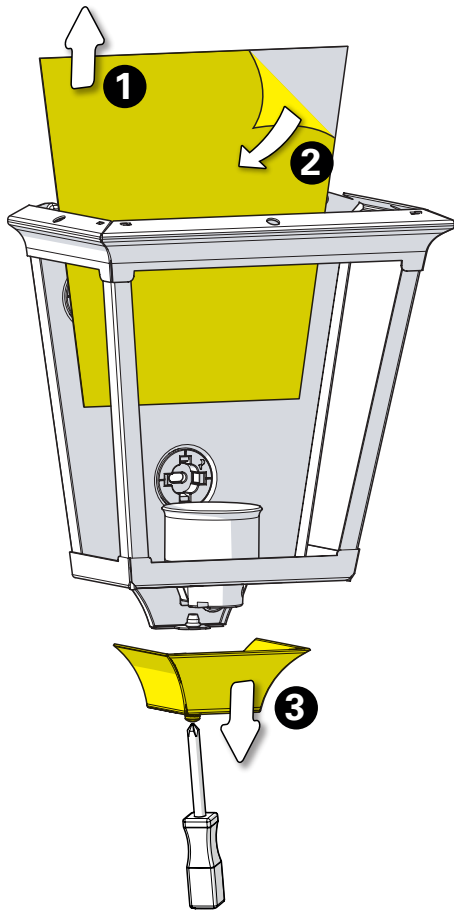


Place des Vosges 1 tradition

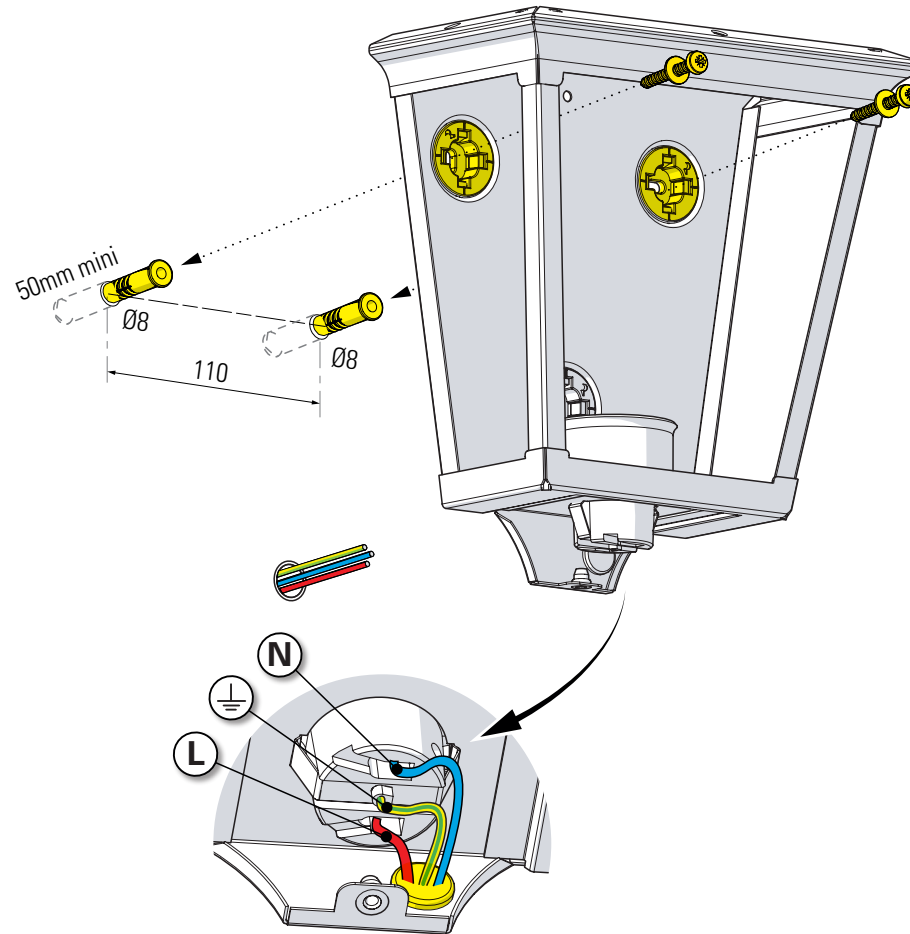
Class 1
 E27



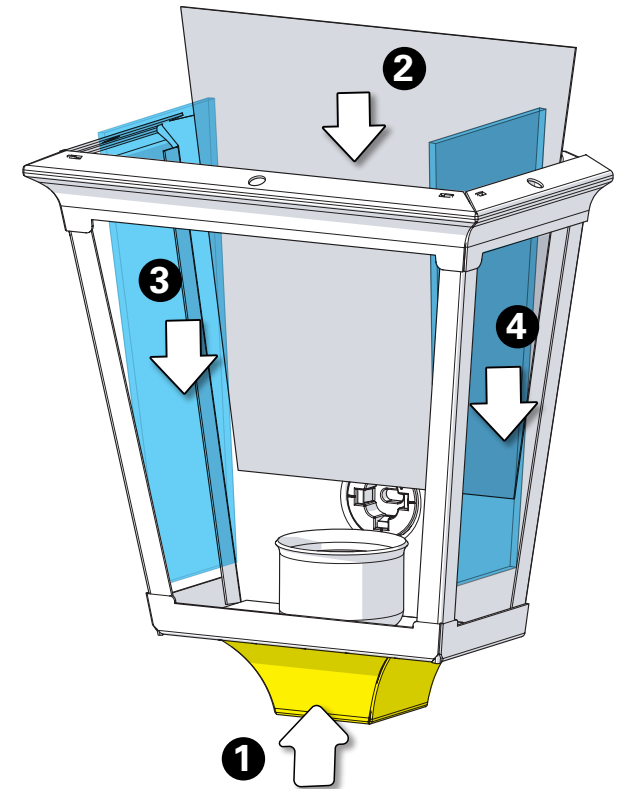
1 Préparation de la cage Prepare the cage



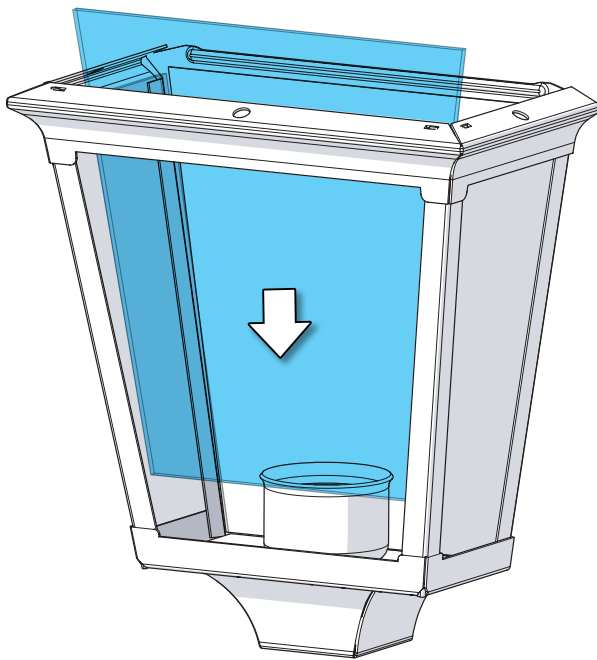
2 Fixation murale & connexion Fix to the wall & connection



3 Installation réflecteur & verres latéraux put in place reflector and lateral glasses



4 Installation du verre de face
put in place face glass



5 Montage des clips de maintien & du chapiteau
Assemble the holding clips & the dome

