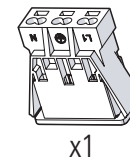
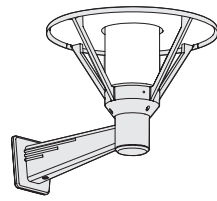
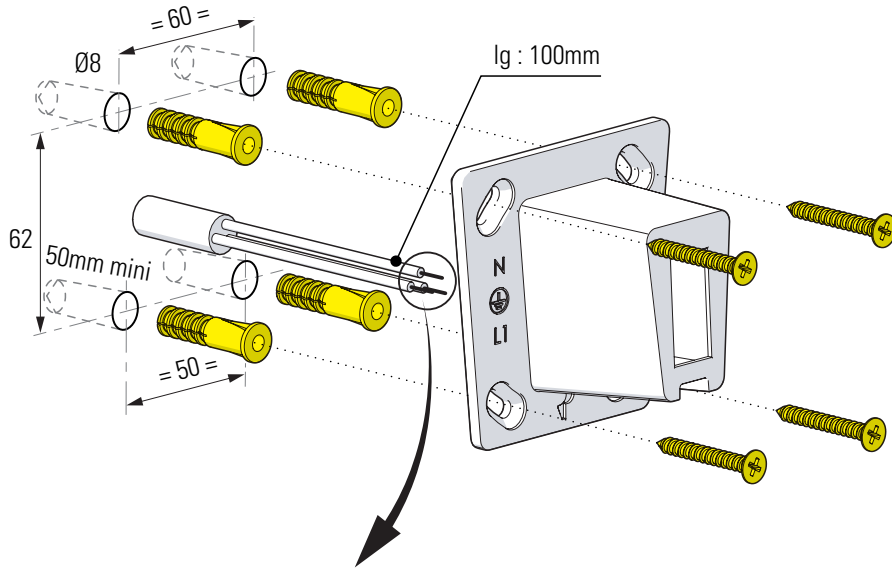


# Bermude

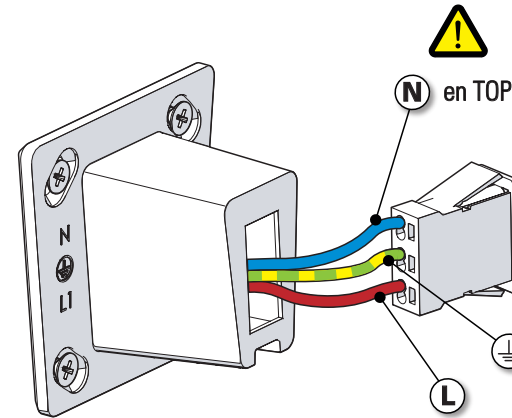
Class 1  
 E27



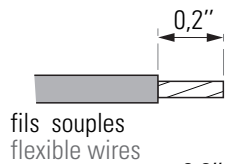
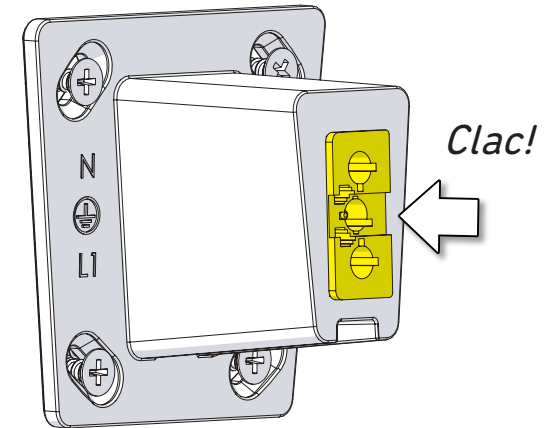
## 1 Fixation murale Fix to the wall



## 2 Raccordement électrique Connect electrical wires

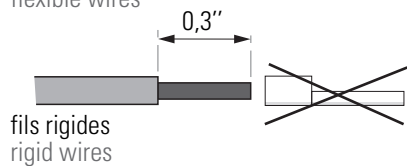


## 3 Montage du connecteur Put in place connector



fils souples  
 flexible wires

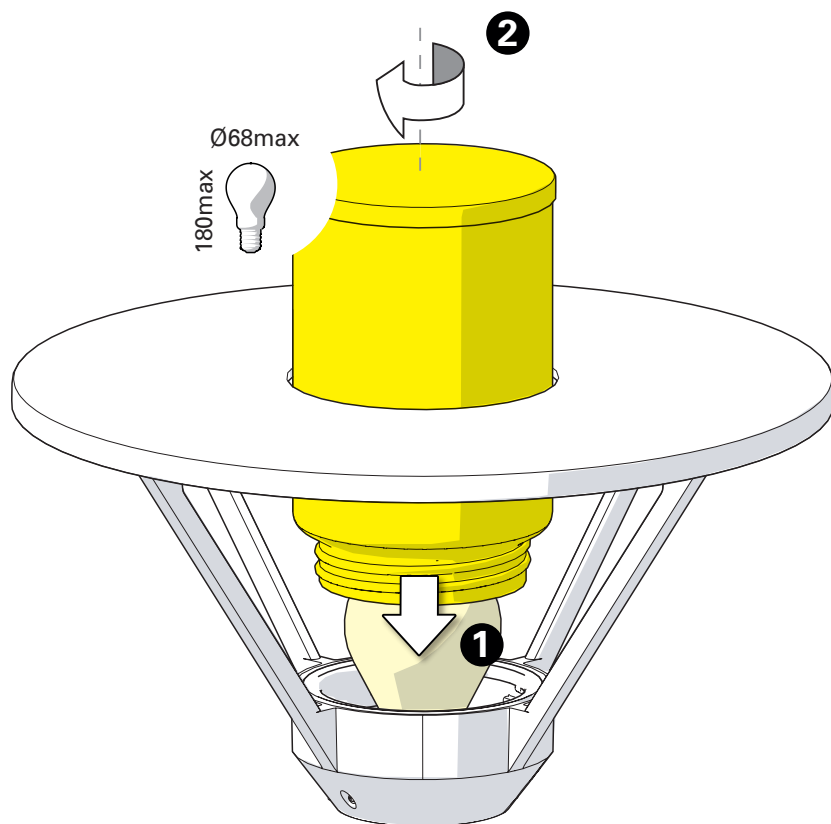
Sertir les embouts sur les fils  
 Crimp the wire ferrules



fils rigides  
 rigid wires

Pas d'embout  
 No wire ferrule

**4** Montage de la lampe & du globe  
Install the light-bulb & globe



**5** Montage du luminaire & serrage de la vis de blocage  
Assemble the luminaire & tighten the locking screw

