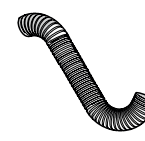


x1



x1



x2



x2

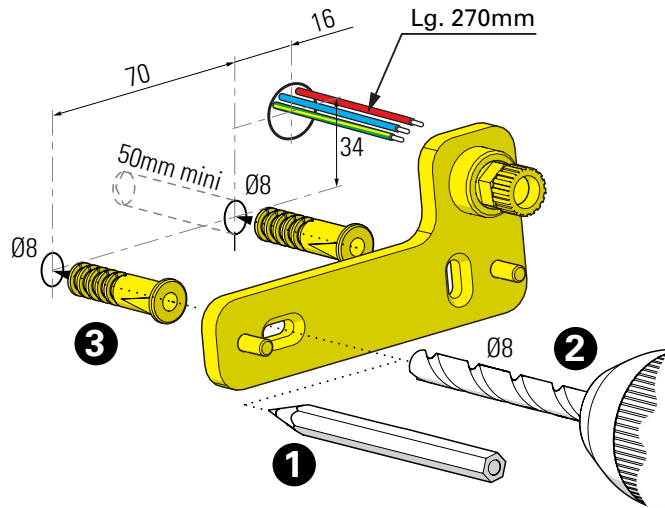


x2

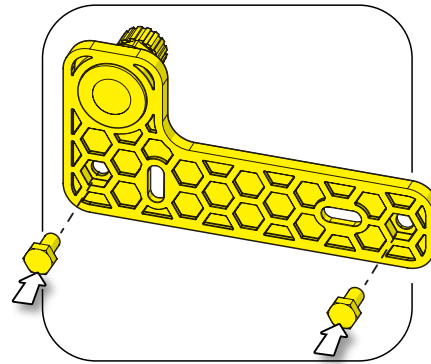


x2

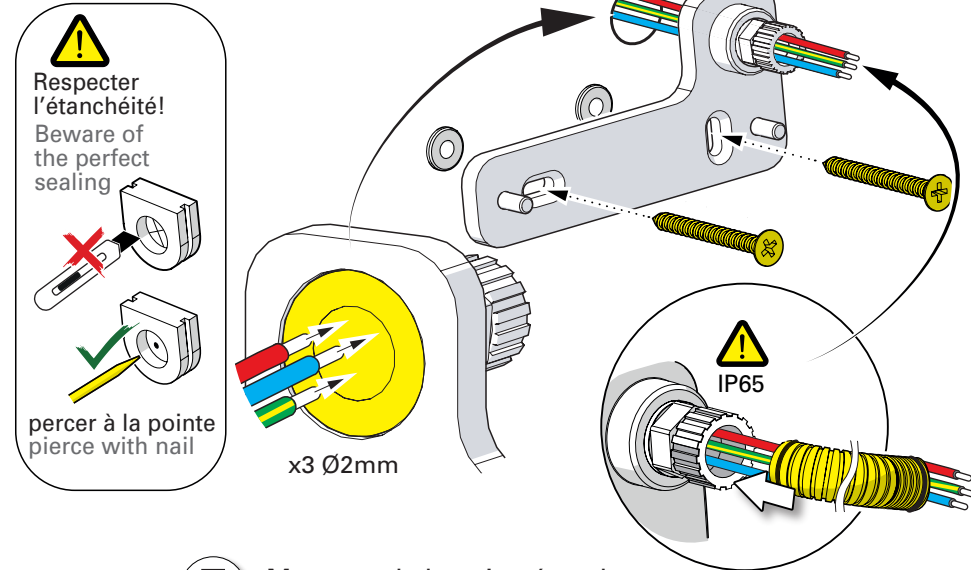
**1** Traçage & perçage des trous de fixation  
 Trace & drill the mounting holes



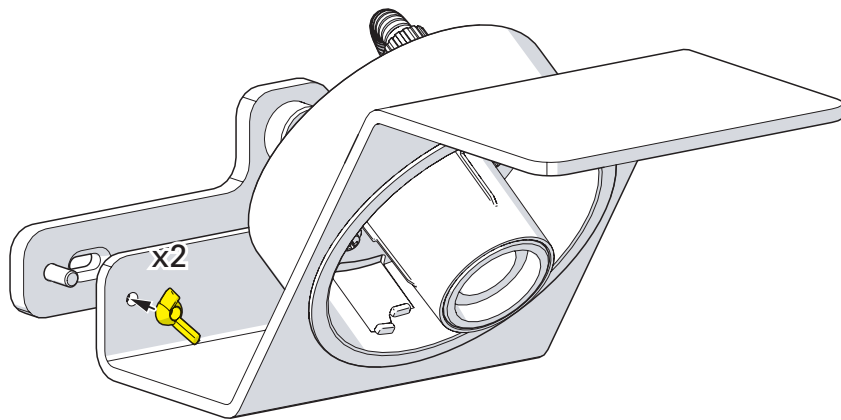
**2** Mise en place des vis  
 Put in place the screws



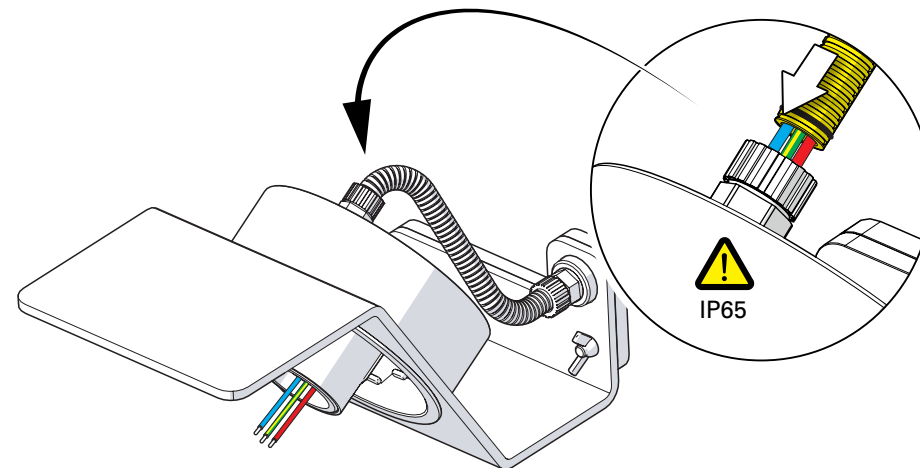
**3** Passage des fils à travers la membrane & fixation murale  
 Engage wires through the grommet & fix to the wall



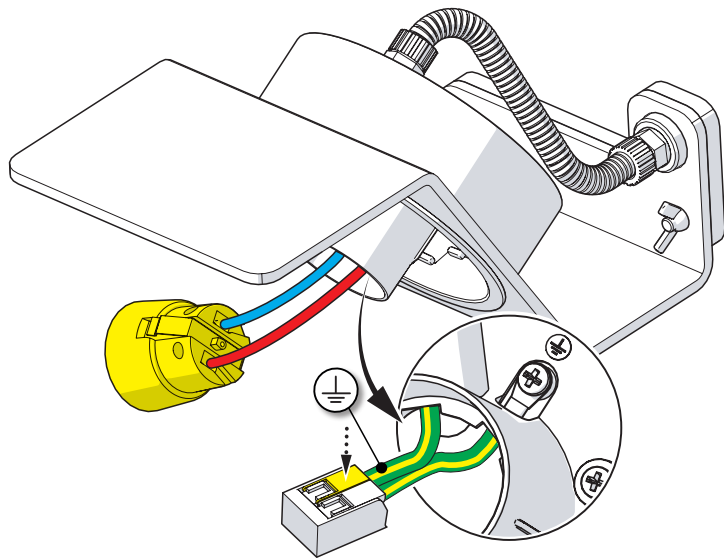
**4** Assemblage du luminaire  
 Assemble the luminaire



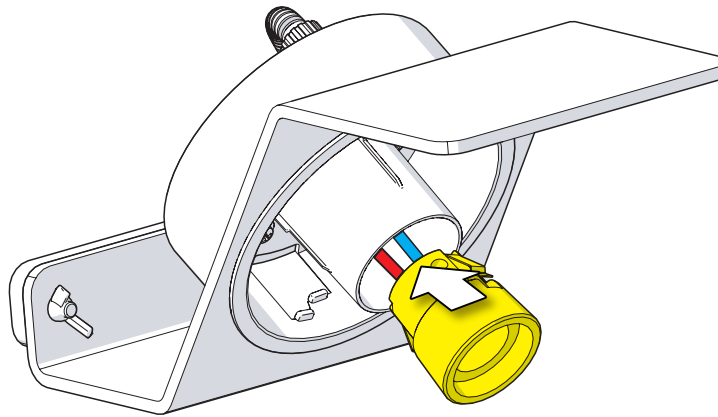
**5** Montage de la gaine étanche  
 Install the waterproof sheath



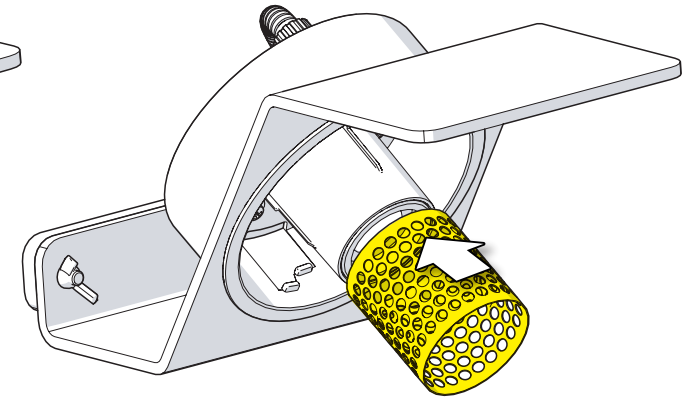
**6** Raccordement électrique  
Connect electrical wires



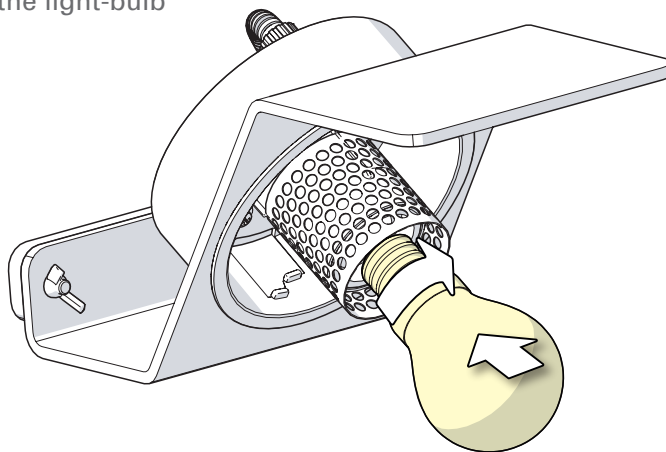
**7** Montage de la douille  
Install the lamp-holder



**8** Montage de la crépine  
Install the perforated pipe



**9** Montage de la lampe  
Install the light-bulb



Ø68max  
150max 

**10** Montage du verre  
Install the glass

