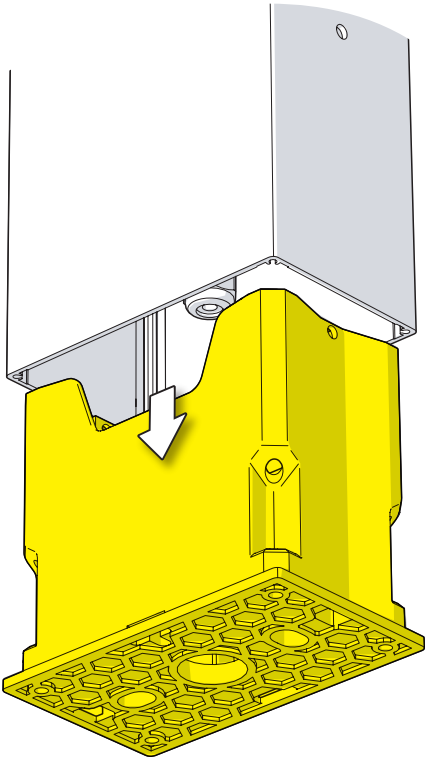
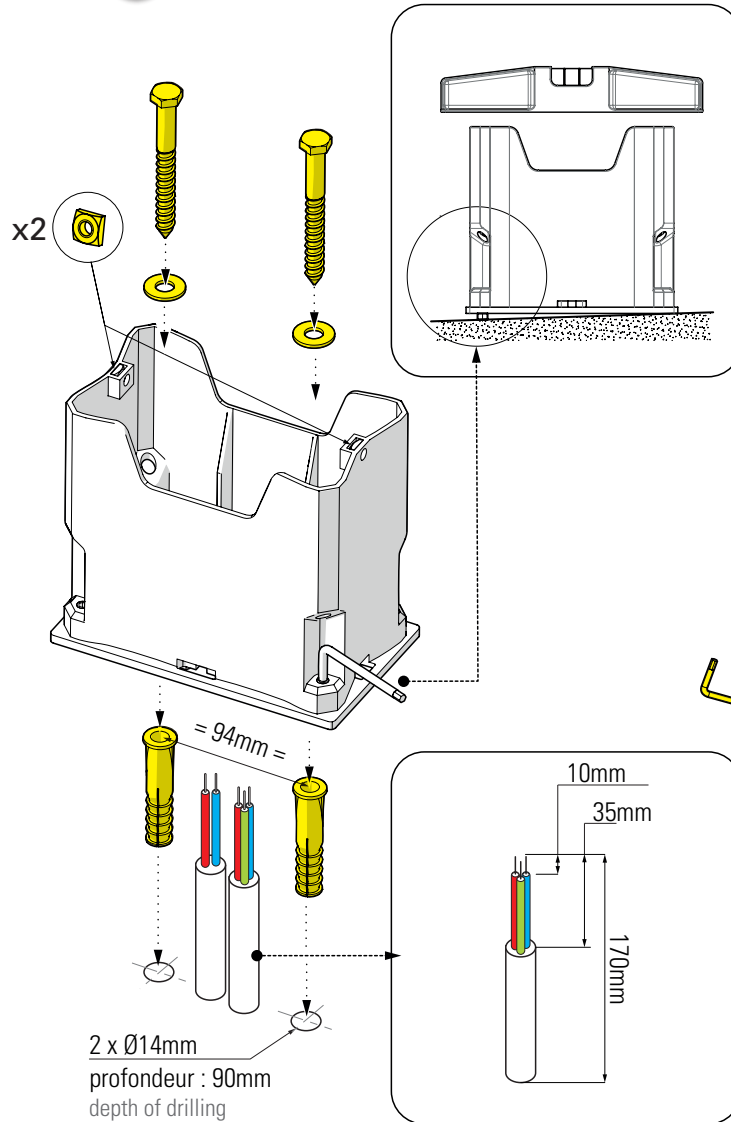


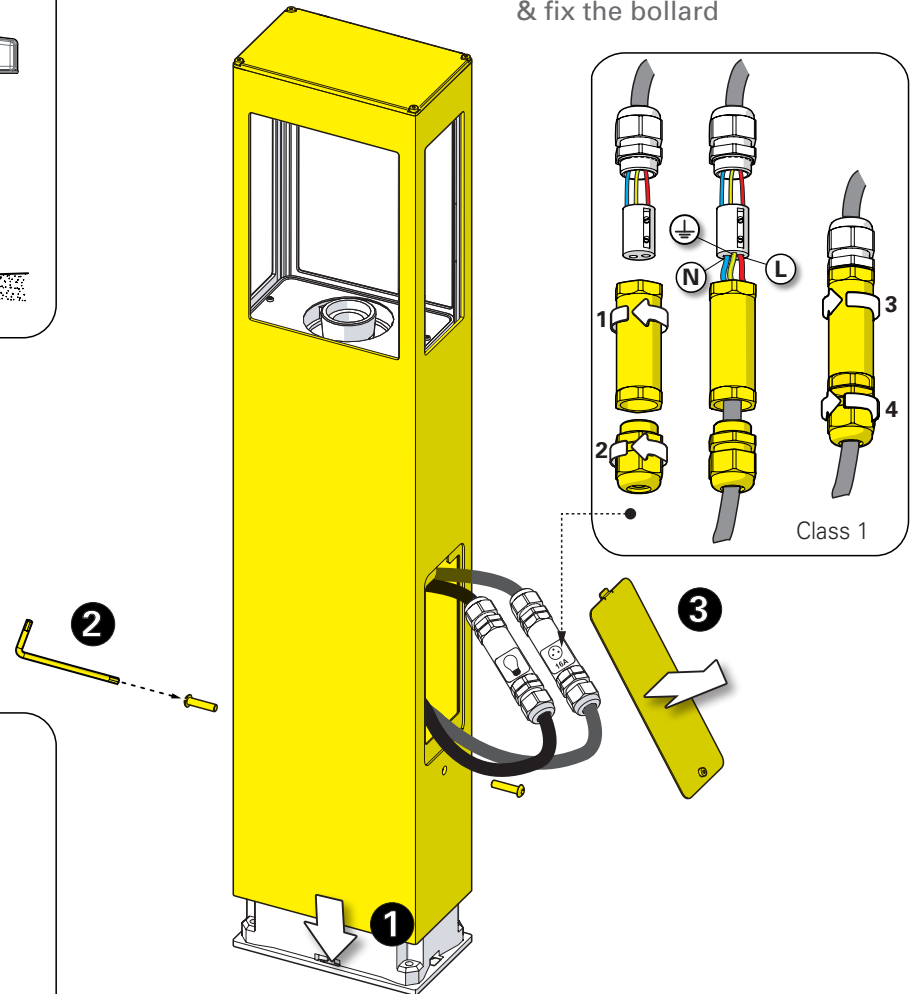
**1** Retirer l'embase  
 Remove the base



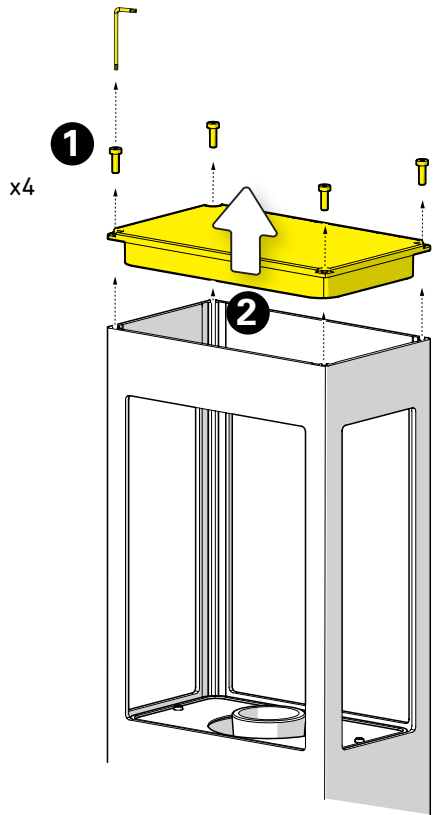
**2** Fixation de la base au sol  
 Fix the base to the ground



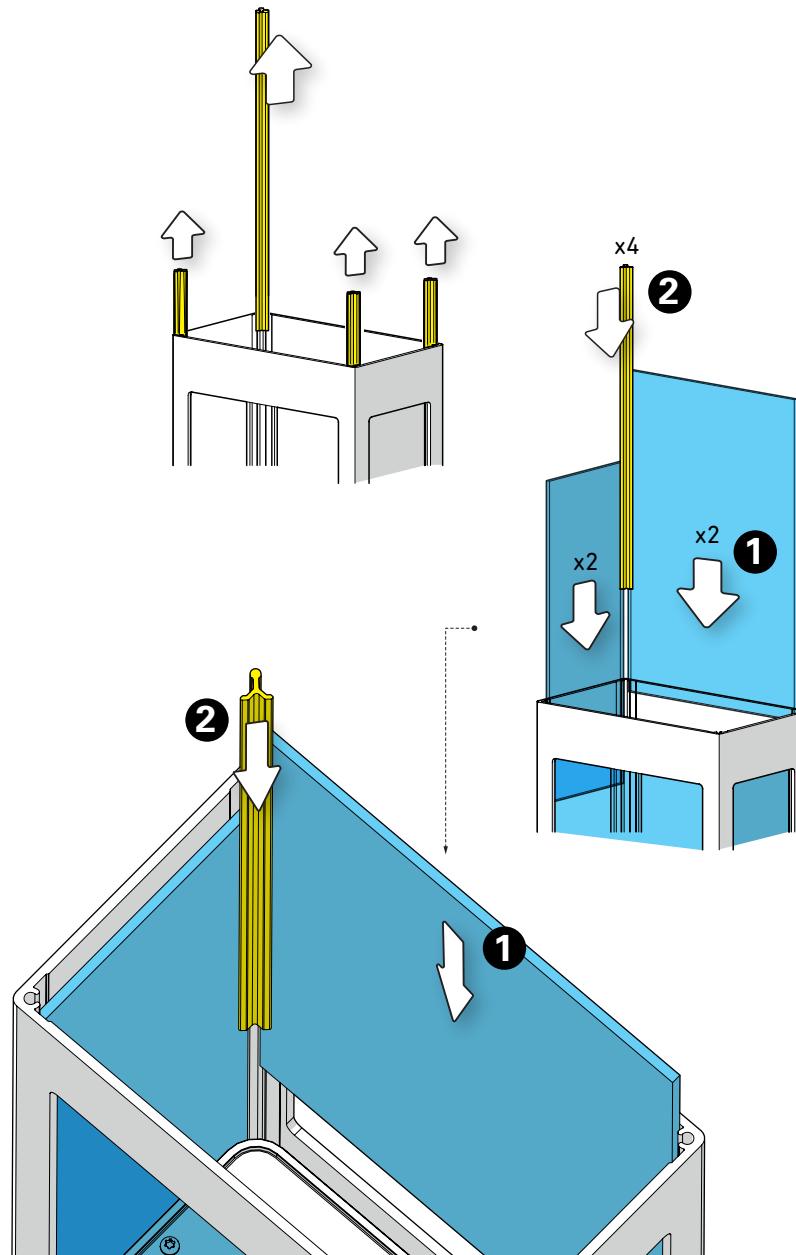
**3** Raccordement électrique  
 & fixation de la borne  
 Connect electrical wires  
 & fix the bollard



**4** Retirer le couvercle supérieur  
Remove the top cover



**5** Montage des verres & des profilés de maintien  
Install the glasses & maintaining profiles



**6** Montage de la lampe & du diffuseur  
Install the light-bulb & the diffuser

