

x3



x3

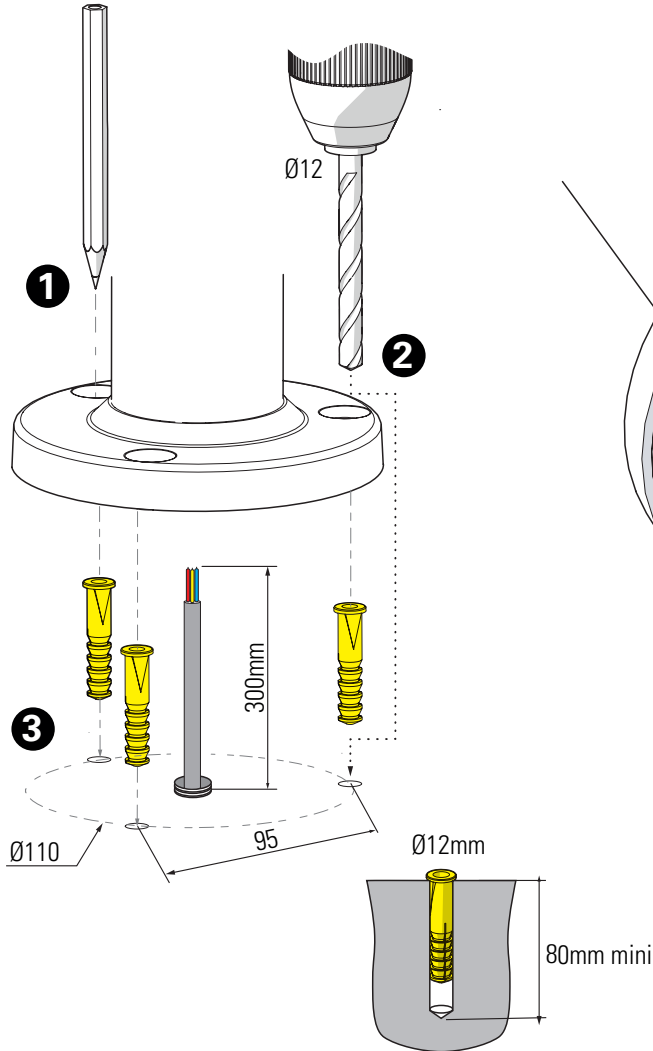


x3

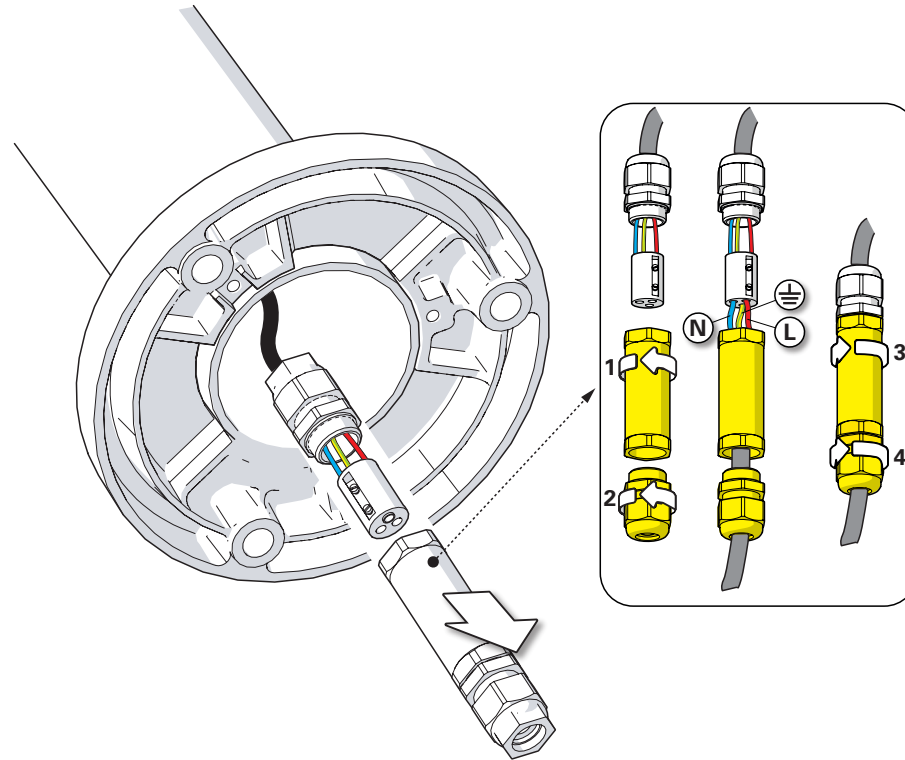


x3

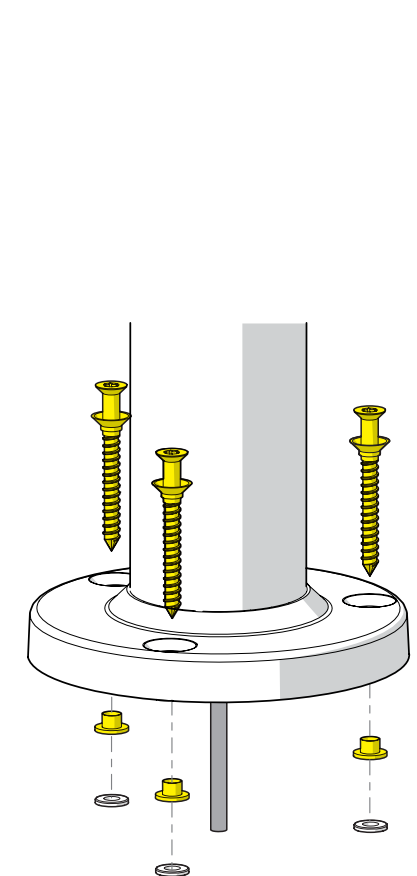
1 Traçage & perçage des trous de fixation
 Trace & drill the mounting holes



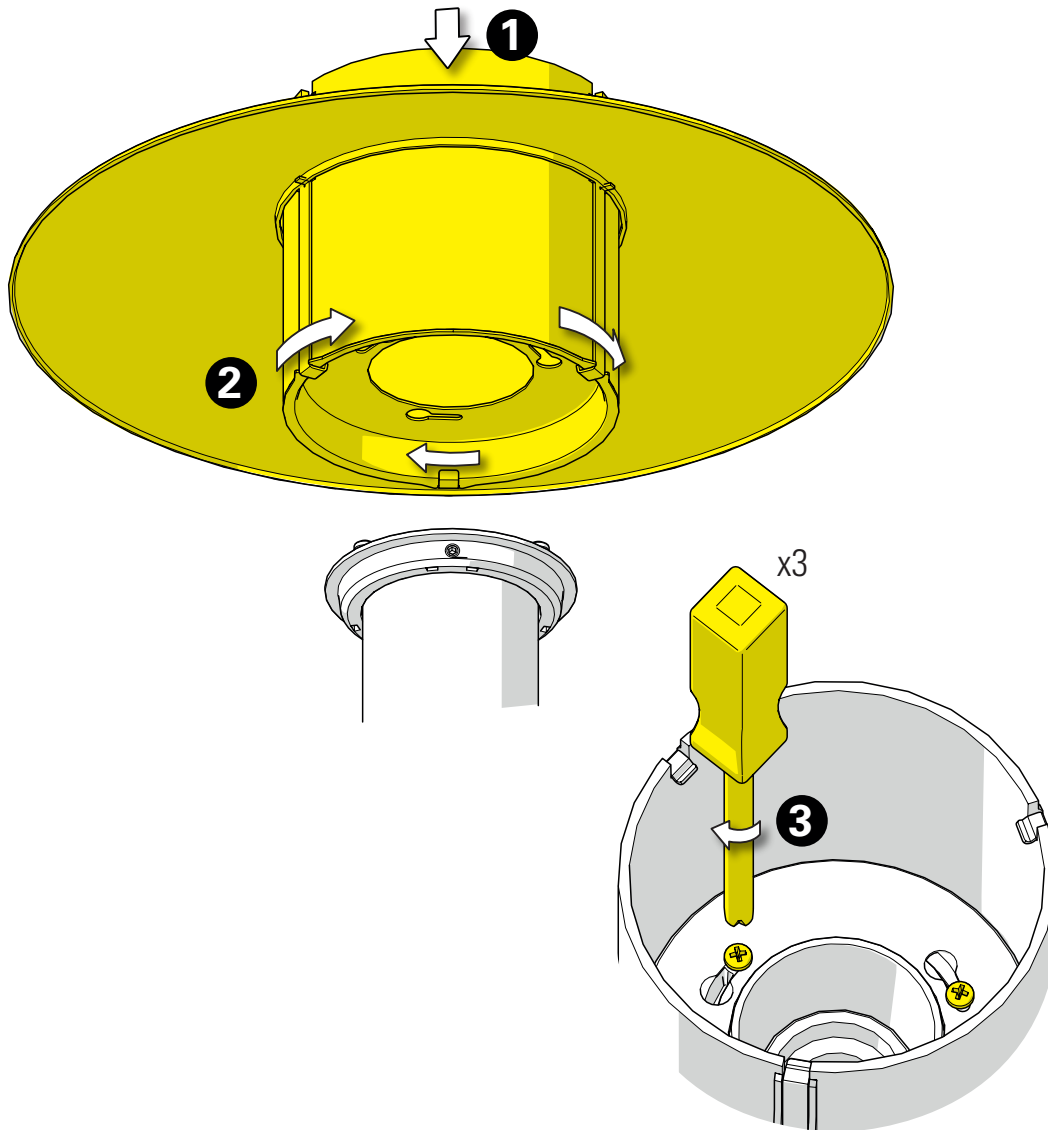
2 Raccordement électrique
 Connect electrical wires



3 Fixation du luminaire
 Fix the luminaire



4 Montage de la lanterne sur le pilier
Mount the luminaire head on the bollard



5 Montage de la lampe & du capot
Install the light-bulb & cover

